

Вступ до магістратури ХНУРЕ у 2023 році



Освітні програми для вступу до магістратури ХНУРЕ 2023

Галузь знань код	Спеціальність		Освітня програма	Ліцензійний обсяг на освітню програму		Термін навчання	
	код	назва		Денна форма навчання	Заочна форма навчання	Денна форма навчання	Заочна форма навчання
05	051	Економіка	Економічна кібернетика	40	30	1р 4м	1р 4м
07	073	Менеджмент	<i>Управління фінансово-економічною безпекою</i>	25	15	1р 4м	1р 4м
11	113	Прикладна математика	<i>Прикладна математика</i>	30	-	1р 4м	-
	121	Інженерія програмного забезпечення	<i>Інженерія програмного забезпечення</i>	115	10	1р 9м	1р 9м
	122	Комп'ютерні науки	<i>Інформатика</i>	64	-	1р 4м	-
			<i>Інформаційні технології проектування</i>	40	-	1р 4м	-
			<i>Системне проектування</i>	40	-	1р 9м	-
			<i>Інформаційні управляючі системи та технології</i>	24	7	1р 4м	1р 4м
			<i>Управління проектами в галузі інформаційних технологій</i>	35	-	1р 9м	-
			<i>Науки про дані (Data Science)</i>	30	16	1р 4м	1р 4м
			<i>Системи штучного інтелекту</i>	43	-	1р 9м	-

Додаток 1 до Правил прийому. <https://nure.ua/abituriyentam/pravila-prijomu>

Освітні програми для вступу до магістратури ХНУРЕ 2023

123	Комп'ютерна інженерія	<i>Комп'ютерні системи та мережі</i>	46	25	1р 4м	1р 4м
		<i>Системне програмування</i>	50	20	1р 4м; 1р 9м	1р 9м
		<i>Спеціалізовані комп'ютерні системи</i>	43	-	1р 4м	-
		<i>Комп'ютерні інтелектуальні технології</i>	30	-	1р 4м	-
124	Системний аналіз	<i>Системний аналіз і управління</i>	55	-	1р 4м	-
125	Кібербезпека та захист інформації	<i>Безпека інформаційних і комунікаційних систем</i>	65	15	1р 4м	1р 4м
		<i>Системи технічного захисту інформації, автоматизація її обробки</i>	60	10	1р 4м	1р 4м
		<i>Адміністративний менеджмент у сфері захисту інформації</i>	40	5	1р 4м ; 1р 9м	1р 4м
126	Інформаційні системи та технології	<i>Архітектурне проектування інформаційних систем</i>	30	-	1р 4м	-
163	Біомедична інженерія	<i>Біомедична інженерія</i>	100	30	1р 4м	1р 4м
171	Електроніка	<i>Системи, технології і комп'ютерні засоби мультимедіа</i>	48	-	1р 4м	-
		<i>Електронні прилади та пристрої</i>	38	10	1р 4м	1р 4м

Освітні програми для вступу до магістратури ХНУРЕ 2023

17	172	Електронні комунікації та радіотехніка	<i>Інформаційні радіотехнології</i>	105	20	1р 4м	1р 4м		
			<i>Медіаінженерія</i>	75	-	1р 4м	-		
			<i>Радіоелектронні апарати та засоби</i>	113	45	1р 4м	1р 4м		
			<i>Телекомунікаційні системи та мережі</i>	80	10	1р 9м	1р 9м		
			<i>Інфокомунікаційна інженерія</i>	22	8	1р 4м	1р 4м		
			<i>Інформаційно-мережна інженерія</i>	64	20	1р 4м; 1р 9м	1р 4м; 1р 9м		
17	173	Авіоніка	<i>Вбудовані системи авіоніки</i>	50	-	1р 4м	-		
			174	Автоматизація, комп'ютерно-інтегровані технології та робототехніка	<i>Комп'ютеризовані та робототехнічні системи</i>	60	-	1р 4м	-
					<i>Автоматизоване управління технологічними процесами</i>	70	15	1р 4м	1р 4м
175	Інформаційно-вимірвальні технології	<i>Комп'ютерно-інтегровані технологічні процеси і виробництва</i>	75	10	1р 4м	1р 4м			
		<i>Забезпечення якості</i>	40	15	1р 4м	1р 4м			
		<i>Фотоніка та оптикоінформатика</i>	30	-	1р 4м	-			
176	Мікро- та наносистемна техніка	<i>Лазерна і оптоелектронна техніка</i>	10	10	1р 4м	1р 4м			
		<i>Мікро- та наноелектронні прилади і пристрої</i>	36	-	1р 4м	-			
		18	186	Видавництво та поліграфія	<i>Технології електронних мультимедійних видань</i>	27	-	1р 4м	-
<i>Комп'ютерні технології та системи видавничо-поліграфічних виробництв</i>	17				11	1р 4м	1р 4м		

Освітні програми для вступу до магістратури ХНУРЕ 2023

Центр післядипломної освіти (магістр)

	121	Інженерія програмного забезпечення	<i>Інженерія програмного забезпечення (ОПП)</i>	-	25	-	1р 9м
12	122	Комп'ютерні науки	<i>Системи штучного інтелекту (ОПП)</i>	-	5	-	1р 9м
	125	Кібербезпека та захист інформації	<i>Системи технічного захисту інформації, автоматизація її обробки (ОПП)</i>	-	5	-	1р 4м
17	172	Електронні комунікації та радіотехніка	<i>Телекомунікаційні системи та мережі (ОПП)</i>	-	10	-	1р 9м

Вступники можуть подати у сукупності за всіма основами вступу **до п'яти заяв** на місця державного або регіонального замовлення та **до двадцяти заяв** за всіма джерелами фінансування.

Додаток 1 до Правил прийому. <https://nure.ua/abituriyentam/pravila-prijomu>

Зміст освітніх програм для вступу до магістратури ХНУРЕ 2023



ХНУРЕ

Харківський національний університет
радіоелектроніки

м. Харків, пр. Науки, 14 | info@nure.ua | +380577021013

[ua](#) [en](#) [КОНТАКТИ](#)

УНІВЕРСИТЕТ

АБІТУРІЄНТАМ

СТУДЕНТАМ

НАУКА

ОСВІТА

ПРЕС-ЦЕНТР

ХНУРЕ → Абітурієнтам → Спеціальності та освітні програми (бакалавр, магістр)

СПЕЦІАЛЬНОСТІ ТА ОСВІТНІ ПРОГРАМИ (БАКАЛАВР, МАГІСТР)

Приймальна комісія

Правила прийому 2023

Вступна кампанія

Спеціальності (бакалавр,
магістр)

Спеціальності (доктор
філософії)

Вартість, ліцензійні обсяги
та держзамовлення

Реквізити для оплати
контракту

Вступ: Іноземним
громадянам

Спеціальність 051 –
Економіка

Спеціальність 073 –
Менеджмент

Спеціальність 113 –
Прикладна математика

На цьому сайті освітні програми та навчальні плани

<https://nure.ua/abituriyentam/spetsialnosti-ta-spetsializatsiyi>

Категорії вступників при вступі магістратуру, які мають різний порядок складання вступних випробувань

1. Випускники освітнього ступеня бакалавра, які не мають особливих умов вступу
2. Випускники освітнього ступеня бакалавра, які мають особливі умови вступу (пільги)
3. Випускники освітнього ступеня магістра (освітньо-кваліфікаційного рівня спеціаліста)

Траєкторії вступу до магістратури

Випускники освітнього ступеня бакалавра, \
які не мають особливих умов вступу

бакалавр



Вступ на
навчання за

спеціальностями
051, 073:

ЄФВВ 2023

ЄВІ 2023

**мотиваційний
лист**

**Держзамовлення
та контракт**

бакалавр



Вступ на

навчання за

спеціальностями
113, 121, 122,

123, 124, 125,

126, 163, 186:

ЄВІ 2023

**фаховий іспит
мотиваційний
лист**

**Держзамовлення
та контракт**

бакалавр



Вступ на

навчання за

спеціальностями
171, 172, 173,

174, 175, 176:

ЄВІ 2023

**фаховий іспит
мотиваційний
лист**

**Держзамовлення
(контракт)**

бакалавр



Вступ на

навчання за

спеціальностями
171, 172, 173,

174, 175, 176:

**мотиваційний
лист**

Контракт

Траєкторії вступу до магістратури

**Випускники освітнього ступеня бакалавра,
які мають особливі умови вступу**

**Бакалавр
спец. умови
вступу**



Вступ на навчання за
спеціальностями

051, 073:

- фаховий іспит
замість ЄФВВ 2023
- співбесіда з іноз.
мови замість ЄВІ 2023
- мотиваційний лист

**Держзамовлення
та контракт**

**Бакалавр
спец. умови
вступу**



Вступ на навчання за
спеціальностями

113, 121, 122, 123, 124,
125, 126, 163, 171, 172,
173, 174, 175, 176, 186:

- фаховий іспит
- співбесіда з іноз.
мови замість ЄВІ 2023
- мотиваційний лист

**Держзамовлення
та контракт**

Спеціальні умови вступу до магістратури

- особи, визнані постраждалими учасниками Революції Гідності, учасниками бойових дій;
- особи, яким за рішенням приймальної комісії відмовлено в реєстрації для участі в ЄВІ через неможливість створення особливих (спеціальних) умов (за умови внесення до картки фізичної особи копії медичного висновку за формою первинної облікової документації № 086-3/о «Медичний висновок про створення особливих (спеціальних) умов для проходження зовнішнього незалежного оцінювання»);
- особи з інвалідністю або діти з інвалідністю, які в 2023 році не брали участі в основних та додаткових сесіях ЄВІ через наявність захворювання або патологічного стану, зазначеного в Переліку захворювань та патологічних станів, що можуть бути перешкодою для проходження зовнішнього незалежного оцінювання, (за умови подання до приймальної комісії закладу вищої освіти документа (його копії), що засвідчує статус особи з інвалідністю або дитини з інвалідністю та одного з документів, зазначених у підпункті 1 пункту 2 наказу [№ 1027/900](#), або копії такого документа).

Траєкторії вступу до магістратури

Випускники освітнього ступеня магістра (ОКР спеціаліста)

Магістр (спеціаліст)



Вступ на навчання за спеціальностями 051, 073:

- фаховий іспит замість ЄФВВ 2023
- співбесіда з іноз. мови замість ЄВІ 2023
- мотиваційний лист

контракт

Магістр (спеціаліст)



Вступ на навчання за спеціальностями 113, 121, 122, 123, 124, 125, 126, 163, 186:

- фаховий іспит
- співбесіда з іноз. мови замість ЄВІ 2023
- мотиваційний лист

контракт

Магістр (спеціаліст)



Вступ на навчання за спеціальностями 171, 172, 173, 174, 175, 176:

- мотиваційний лист

контракт

Конкурсний бал

$$\text{КБ} = 0,2 \times \text{П1} + 0,2 \times \text{П2} + 0,6 \times \text{П3}$$

П1 – оцінка тесту загальної навчальної компетенції ЄВІ;

П2 – оцінка тесту іноземної мови ЄВІ;

П3 – оцінка ЄФВВ (для спец. 051, 073) або оцінка фахового іспиту (для спец. 113, 121, 122, 123, 124, 125, 126, 163, 171, 172, 173, 174, 175, 176, 186)

Покрокова інструкція вступника до магістратури ХНУРЕ

ОСНОВНА СЕСІЯ

ЗАРЕЄСТРУЙТЕСЯ

звернувшись до
приймальної комісії
закладу вищої освіти

8 – 31
травня травня

ОТРИМАЙТЕ ЗАПРОШЕННЯ

до **18** червня

з КАБІНЕТУ УЧАСНИКІВ ЄВІ/
ЄФВВ ви дізнаєтеся про
місце, дату та час
проходження тесту



ВІЗЬМІТЬ УЧАСТЬ У ТЕСТУВАННІ

23 – 21
червня липня

ОТРИМАЙТЕ РЕЗУЛЬТАТИ

до **25** липня

ДОДАТКОВА СЕСІЯ

ПОДАЙТЕ ЗАЯВКУ ДЛЯ УЧАСТІ

у разі пропуску основної сесії

ОТРИМАЙТЕ ЗАПРОШЕННЯ

до **31** липня

з КАБІНЕТУ УЧАСНИКІВ ЄВІ/
ЄФВВ ви дізнаєтеся про
місце, дату та час
проходження тесту



ВІЗЬМІТЬ УЧАСТЬ У ТЕСТУВАННІ

3 – 16
серпня

ОТРИМАЙТЕ РЕЗУЛЬТАТИ

до **18** серпня

Крок 1.

Вступні випробування (ЄВІ /ЄФВВ). Проводяться у дві сесії: основну та додаткову.

За рішенням МОН України проводиться спеціально організована сесія.

Покрокова інструкція вступника до магістратури ХНУРЕ

КРОК 2. Реєстрація електронного кабінету
вступника

з 1 липня

(для всіх спеціальностей!)

КРОК 3. Реєстрація заяв на участь в співбесіді
замість ЄВІ, фаховому іспиті, фаховому іспиті
замість ЄФВВ

липень

КРОК 4. Співбесіди замість ЄВІ, фахові іспити,
фахові іспити замість ЄФВВ

з 17 по 28 липня

Фаховий іспит для осіб, які беруть участь в
конкурсному відборі виключно на місця за кошти
фізичних та/або юридичних осіб

з 31 липня до 18.00 14 серпня

Покрокова інструкція вступника до магістратури ХНУРЕ

КРОК 5. Реєстрація заяв вступників для участі в конкурсному відборі

з 31 липня по 18.00 21 серпня

КРОК 6. Оприлюднення рейтингових списків на бюджет - **не пізніше 26 серпня**

КРОК 7. Виконання вимог до зарахування

до 18:00 29 серпня

Покрокова інструкція вступника до магістратури ХНУРЕ

КРОК 8. Наказ на зарахування на бюджет
– **31 серпня**

КРОК 9. Зарахування на контракт – ***не пізніше
30 вересня***

КРОК 10. Переведення з контракту на вакантні
бюджетні місця – **не пізніше 8 вересня**

Подача заяв

Вступники на навчання для здобуття вищої освіти подають заяви:

в електронній формі через особистий електронний кабінет вступника, крім визначених у цьому пункті випадків;

тільки в паперовій формі (у зв'язку з неможливістю зареєструвати особистий електронний кабінет вступника):

- у разі подання документів іноземцями та особами без громадянства, крім осіб з посвідкою про постійне проживання в Україні;
- у разі подання іноземного документа про освіту;
- у разі подання документа про раніше здобуту освіту, виданого до запровадження фотополімерних технологій їх виготовлення;
- у разі подання заяви на вступ до або після встановлених цим Порядком строків роботи електронних кабінетів вступників;
- у разі неможливості зареєструвати особистий електронний кабінет вступника або подати заяву в електронному вигляді з інших причин, що підтверджено довідкою приймальної комісії закладу вищої освіти.

Заяву в паперовій формі вступник подає особисто до приймальної комісії закладу вищої освіти (за згодою закладу освіти або в разі перебування вступника на тимчасово окупованій території – дистанційно з використанням засобів електронного зв'язку – підписану КЕП).

Виконання умов для зарахування

Особи, яким надійшло повідомлення в особистому електронному кабінеті вступника про отримання рекомендації до зарахування, мають підтвердити вибір місця навчання **в електронному кабінеті** з накладанням КЕП або особисто в закладі освіти.

Під час виконання умов для зарахування вступники подають наступні документи через Гугл-форму:

1. Заяву, підписану КЕП.
2. Договір на навчання, підписаний КЕП.
3. Копію паспорта.
4. Копію ідентифікаційного коду.
5. Копія документів про освіту – диплом та додаток до диплому (бакалавра, або магістра, або спеціаліста, на підставі яких вступав вступник до магістратури)
- 6. Копія військово-облікових документів – обов'язково.**

Військово-обліковими документами є:

для призовників - посвідчення про приписку до призовної ділянки;

для військовозобов'язаних - військовий квиток або тимчасове посвідчення військовозобов'язаного;

для резервістів - військовий квиток.

Постанова Кабінету Міністрів України від 30 грудня 2022 року № 1487

Про затвердження Порядку організації та ведення військового обліку призовників, військовозобов'язаних та резервістів

Зразки діючих військово-облікових документів

Військовий квиток



Зразки діючих військово-облікових документів

Тимчасове посвідчення офіцера запасу

Додаток 11 до Інструкції з питань організації та порядку ведення військового обліку осіб офіцерського складу, які перебувають у запасі Збройних Сил України

фото

ТИМЧАСОВЕ ПОСВІДЧЕННЯ
офіцера запасу
№ 3/¹²⁶

м.п. **Видано** Гладищук Артем Васильович
(прізвище, ім'я та по батькові)

у тому, що він дійсно взятий на військовий облік осіб офіцерського складу запасу в Полтавському об'єднаному міському військовому комісаріаті міста Полтава, Полтавської області
(найменування районного військового комісаріату)

Військове звання молодший лейтенант (МОУ № 954 від 19.10.2016)

Військово-облікова спеціальність 044000

Особистий номер 3 437 201 916

Дата народження 08 лютого 1994 року

Тимчасове посвідчення видано відсутність бланків ВК
(причина видачі)

Військовий комісар
Полтавського об'єднаного міського військового комісаріату
полковник О.В.ТУРЧЕНКО
м.п.

Зразки діючих військово-облікових документів

Тимчасове посвідчення військовозобов'язаного

1

Фотокартка
власника
(35x45 мм)

ТИМЧАСОВЕ ПОСВІДЧЕННЯ
ВІЙСЬКОВОЗОВОБ'ЯЗАНОГО
№ _____

М.П. _____

Видано _____
(прізвище, ім'я та по батькові)

1. Дата народження _____ 2. Визнання _____

3. Склад _____ 4. Профіль _____

5. Військово-облікова спеціальність _____ 6. Категорія _____

7. Придатність до проходження військової служби за станом здоров'я _____

8. Призовною комісією _____
зарахований у запас _____

9. Підлягає повторному медичному перевідченню _____

10. Тимчасове посвідчення видано _____
(прізвище власника)

Військовий комісар _____

М.П. _____
(прізвище, ім'я, по батькові, ім'я та прізвище)
" ____ " _____ 20__ року

11. ДАНІ АНТРОПОМЕТРИЧНИХ ВИМІРІВ

Зріст	Середній розмір	Розмір кистей	Розмір об'ємного виміру	Розмір вуха

12. ОСОБЛИВІ ВІДМІТКИ

13. ВІДМІТКИ ПРО ВІЙСЬКОВИЙ ОБЛІК

Взято на військовий облік	Знято з військового обліку

14. " ____ " _____ 20__ року виключений з військового обліку
військовозобов'язаний _____
(найменування ДОО(ВВ))

_____ (підписи для виключення з військового обліку)

Військовий комісар _____

_____ (прізвище, ім'я, по батькові, ім'я та прізвище)

М.П. " ____ " _____ 20__ року

15. З правилами військового обліку ознайомлений _____
(підпис)


Зразки діючих військово-облікових документів

Військово-облікові документи призовників

Рішення призовної комісії	Обов'язки призовника
<p><i>Придатний до військової служби</i></p>	<ol style="list-style-type: none">1. Кадіжно зберігати це посвідчення.2. Дотримуватися порядку військового обліку, передбаченого Законом України "Про військовий обов'язок і військову службу".3. Для зняття з військового обліку особисто з'явитися до районного військового комісаріату.4. Після прибуття до нового місця проживання з'явитися особисто в семиденний термін до районного військового комісаріату для взяття на військовий облік.5. У разі оголошення призову або за викликом з'явитися до районного військового комісаріату точно у зазначений у наказі про призов чи повістці час. Вимога стосується також призовників, які вибули на тимчасове місце проживання.6. За порушення порядку військового обліку, неявку за викликом у військовий комісаріат без поважних причин, за умисне зіпсування або недбале зберігання цього посвідчення, що спричинило його втрату, за нечасне повідомлення обліковому органу про зміну місця проживання, освіти, місця роботи і посади призовники несуть відповідальність згідно із законодавством.

177423

УКРАЇНА



ПОСВІДЧЕННЯ
про приписку до призовної
дільниці

№ 586

Зразки діючих військово-облікових документів

Військово-облікові документи рядового, сержантського та старшинського складу



Конкурсний відбір

Єдине фахове вступне випробування (ЄФВВ) – форма вступного випробування для вступу на навчання для здобуття ступеня магістра, яка передбачає перевірку рівня підготовленості вступника з певних спеціальностей, яке проводить Українським центром оцінювання якості освіти.

Для спеціальності 051 Економіка – Предметний тест з економіки та міжнародної економіки

Для спеціальності 073 Менеджмент – Предметний тест з управління та адміністрування

Конкурсний відбір

Єдиний вступний іспит (ЄВІ) – форма вступного випробування для вступу на навчання для здобуття ступеня магістра, яка поєднує тест загальної навчальної компетентності (ТЗНК) та тест з іноземної мови (англійської, німецької, французької, іспанської на вибір вступника) яке проводить Українським центром оцінювання якості освіти.

Тестові завдання ТЗНК розробляються відповідно Програми, затвердженої наказом МОН № 158 від 11 лютого 2022 р.

Тестові завдання єдиного вступного іспиту з іноземних мов укладаються відповідно до Програми, затвердженої наказом МОН №411 від 28.03.2019р.

Єдиний вступний іспит (ЄВІ)

ІНОЗЕМНА МОВА



45 хв

загальна кількість завдань

30

6

на встановлення відповідності

0 або 1 бал

5

з вибором однієї
правильної відповіді

0 або 1 бал

19

на заповненні пропусків у тексті

0 або 1 бал

максимальна кількість тестових балів – 30

ТЕСТОВІ БАЛИ БУДЕ ПЕРЕВЕДЕНО В ШКАЛУ 100-200

для отримання 100 балів за шкалою 100-200 потрібно набрати три тестових бали

ТЗНК



75 хв

загальна кількість завдань

33

10

на заповненні пропусків у мікротекстах

0 або 1 бал

23

з вибором однієї
правильної відповіді

0 або 1 бал

максимальна кількість тестових балів – 33

ТЕСТОВІ БАЛИ БУДЕ ПЕРЕВЕДЕНО В ШКАЛУ 100-200

для отримання 100 балів за шкалою 100-200 потрібно набрати три тестових бали

ЗАВДАННЯ

<https://testportal.gov.ua/yakym-bude-yedynyj-vstupnyj-isypt/?fbclid=IwAR26egesvBlpwwEVqYIyU1uTnybERV47gHF6dUSgP6IFLJqM49CaibecZ58>

Єдиний вступний іспит (ЄВІ)

Блок з іноземної мови (англійської, німецької, французької або іспанської на вибір вступника) складатиметься з двох частин: читання та використання мови.

Тест міститиме **30 завдань**, з-поміж яких:

6 – на встановлення відповідності (*потрібно дібрати заголовки до текстів/частин текстів із запропонованих варіантів; твердження/ситуації до оголошень/текстів; запитання до відповідей або відповіді до запитань*);

5 – із вибором однієї правильної відповіді з чотирьох варіантів;

19 – на заповнення пропусків у тексті (*потрібно доповнити речення в тексті словосполученнями/словами із запропонованих варіантів*).

На складання тесту надається **45 хвилин**.

Блок ТЗНК складатиметься з двох компонентів: вербально-комунікативного та логіко-аналітичного.

Загалом буде 33 завдання, з-поміж яких:

10 – на заповнення пропусків у мікротексті (*потрібно доповнити речення словосполученнями/словами із запропонованих варіантів*);

23 – з вибором однієї правильної відповіді з чотирьох варіантів.

На складання тесту буде відведено **75 хвилин**.

Проведення ЄВІ / ЄФВВ - особливості

Вступник зобов'язаний:

- отримати екзаменаційний листок у приймальній комісії ЗВО, де вступник реєструвався з метою участі в конкурсному відборі;
- своєчасно прибути до пункту тестування - Допуск вступників до пункту тестування припиняється за 10 хвилин до початку вступних випробувань.

Проведення ЄВІ / ЄФВВ - особливості

Інформація про пункт тестування, у якому вступник пройдёт вступні випробування, дату проведення та час початку вступного випробування зазначається в запрошенні-перепустці, розміщеній на інформаційній сторінці «Кабінет учасника вступних випробувань до магістратури», створеній на офіційному вебсайті Українського центру, не пізніше ніж:

за десять календарних днів до дня проведення основної сесії вступних випробувань;

за три календарних дні до дня проведення додаткової сесії вступних випробувань або спеціально організованої сесії єдиного вступного іспиту.

Увага! Не розголошуйте місце та час проведення тестування

Проведення ЄВІ / ЄФВВ - особливості

Вступник для допуску до пункту тестування має пред'явити:

- 1) екзаменаційний листок;
- 2) документ, на підставі якого особу зареєстровано для участі у вступних випробуваннях (серію (за наявності) та номер якого зазначено в екзаменаційному листку), а у разі якщо такий документ було визнано недійсним (у тому числі у зв'язку із втратою, обміном, скасуванням, закінченням терміну дії) - інший документ, що посвідчує особу. Якщо документ оформлено іноземною мовою, разом із ним вступник має пред'явити нотаріально засвідчений переклад такого документа українською мовою;
- 3) запрошення-перепустку.

Вступник не допускається до пункту тестування в разі непред'явлення:
екзаменаційного листка;

документа, що посвідчує особу;

нотаріально засвідченого перекладу українською мовою документа (для осіб, які пред'являють документ, оформлений іноземною мовою).

Проведення ЄВІ / ЄФВВ - особливості

Вступник зобов'язаний:

- виконувати екзаменаційну роботу на робочому місці, визначеному Українським центром;
- виконувати екзаменаційну роботу згідно з правилами, розміщеними для ознайомлення в програмному засобі, з використанням якого проводиться вступне випробування

Проведення ЄВІ / ЄФВВ - особливості

Вступнику заборонено:

- приносити до пункту тестування небезпечні предмети та речовини, що становлять загрозу для життя і здоров'я людини;
- використовувати в пункті тестування засоби зв'язку, пристрої зчитування, обробки, збереження та/або відтворення інформації, а також окремі елементи, які можуть бути складовими частинами відповідних технічних засобів чи пристроїв, друковані або рукописні матеріали, інші засоби, предмети, прилади (крім дозволених виробів медичного призначення, про наявність яких вступник повинен повідомити працівників пункту тестування до початку виконання екзаменаційної роботи);

Проведення ЄВІ / ЄФВВ - особливості

Вступнику заборонено:

протягом часу, відведеного для виконання екзаменаційної роботи:

порушувати правила виконання екзаменаційної роботи, розміщені для ознайомлення в програмному засобі, з використанням якого проводиться вступне випробування;

спілкуватися з іншими вступниками, передавати їм будь-які предмети та/або матеріали;

заважати іншим вступникам виконувати екзаменаційну роботу;

Проведення ЄВІ / ЄФВВ - особливості

Вступнику заборонено:

протягом часу, відведеного для виконання екзаменаційної роботи:

- мати при собі засоби зв'язку, пристрої зчитування, обробки, збереження та/або відтворення інформації, а також окремі елементи, які можуть бути складовими частинами відповідних технічних засобів чи пристроїв, друковані або рукописні матеріали, інші засоби, предмети, прилади;
- копіювати завдання;
- користуватися ресурсами мережі Інтернет, що не передбачені процедурою вступного випробування;

Проведення ЄВІ / ЄФВВ - особливості

Вступнику заборонено:

протягом часу, відведеного для виконання екзаменаційної роботи:

- персоналізувати бланки відповідей (у разі проведення вступного випробування в письмовій (бланковій) формі);
- залишати пункт тестування до завершення виконання ним екзаменаційної роботи.

Додаткова сесія

Для певних категорій вступників, які зареєструвалися для участі в основній сесії вступних випробувань, організовується додаткова сесія вступних випробувань (далі - друга сесія), що проводиться в терміни, установлені Українським центром.

Участь у другій сесії мають право взяти вступники, які:

- 1) брали участь в основній сесії вступного випробування, але стосовно них зафіксовано порушення процедури проведення вступних випробувань, яке вплинуло на об'єктивність встановлення його результатів, що підтверджено відповідним рішенням регламентної комісії;
- 2) брали участь в основній сесії вступного випробування, але не змогли розпочати або завершити виконання завдань вступних випробувань через одну з причин, підтверджених відповідними рішеннями регламентних комісій:
 - різке погіршення їхнього стану здоров'я;
 - виникнення в пункті тестування обставин, що могли становити загрозу для життя та здоров'я вступників;
 - дочасне припинення процедури вступного випробування в певній(их) аудиторії(ях) або в пункті тестування через неможливість створення належних умов для виконання екзаменаційної роботи;

Додаткова сесія

3) не змогли взяти участі в основній сесії вступного випробування через причини, які не залежали від їхніх дій та волі та на які вони не могли вплинути, зокрема:

- хвороба в день проведення основної сесії вступного випробування;
- стихійне лихо, воєнні дії або суспільні збурення, техногенна катастрофа, інші форс-мажорні обставини в день або переддень проведення основної сесії вступного випробування;
- викрадення одного з документів, необхідних для допуску до пункту тестування, що трапилося до проведення вступного випробування, але не раніше ніж за п'ять календарних днів;
- смерть рідних по крові або по шлюбу, яка сталася до проведення вступного випробування, але не раніше ніж за сім календарних днів;

Подання до регламентної комісії заяв щодо участі в другій сесії здійснюють: особи, зазначені в підпункті 1 - у день проведення відповідного вступного випробування одночасно з поданням апеляційних заяв щодо порушення процедури;

особи, зазначені в підпунктах 2, 3 - протягом трьох календарних днів із дня проведення основної сесії відповідного вступного випробування (з урахуванням дня проведення).

Додаткова сесія

У заяві щодо участі в другій сесії зазначається:

- 1) прізвище, ім'я, по батькові (за наявності) заявника;
- 2) номер екзаменаційного листка;
- 3) номер(и) контактної(их) телефону(ів);
- 4) причина, через яку особа потребує проходження вступних випробувань під час другої сесії;
- 5) адреса, для здійснення листування;
- 6) дата складання заяви.

Заява щодо участі в другій сесії має бути засвідчена особистим підписом заявника.

Для осіб, які підходять під підпункт 3, має бути подані підтверджуючі документи

Спеціально організована сесія ЄВІ

Спеціально організована сесія єдиного вступного іспиту (далі - третя сесія) проводиться за рахунок коштів фізичних та/або юридичних осіб в установленому законодавством порядку для вступників, які:

- 1) зареєструвалися для участі в єдиному вступному іспиті, але бажають повторно скласти єдиний вступний іспит;
- 2) не зареєструвалися для участі в основній сесії єдиного вступного іспиту.

Терміни проведення третьої сесії та реєстрації вступників для участі в ній встановлює Міністерство освіти і науки України.

Пункти тестування для проведення третьої сесії створюють в обласних центрах, містах Києві, Севастополі, Сімферополі.

Фаховий іспит

1. Здійснюється по спеціальностям (для всіх освітніх програм однієї спеціальності завдання однакові).
2. Планується проведення дистанційно.
3. В кожному тесті 30 завдань, кожне завдання має 5 відповідей, 1 відповідь правильна, інші неправильні.
4. Вступник отримає доступ к тесту та має підключитися к онлайн зустрічі з фаховою комісією (з включеним відео).

Фаховий іспит

Тестове завдання 171 Електроніка

Тест


@nure.ua [Сменить аккаунт](#)

 Черновик сохранен.

* Обязательно

Электронная почта *


Ваш адрес эл. почты

 Это обязательный вопрос.

Прізвище ім'я по батькові *

Приклад : Іванов Максим Федорович

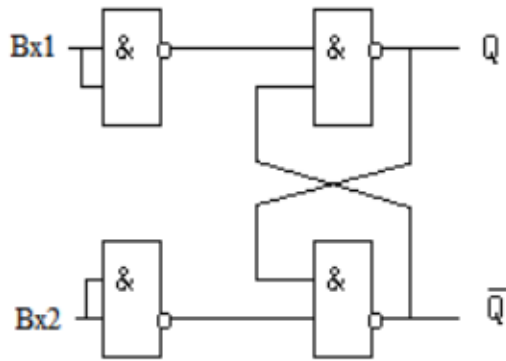
Мой ответ

 Это обязательный вопрос.

Приклад

Фаховий іспит

На рисунку зображена логічна структура тригера на елементах І-НІ. Якому типу тригера вона відповідає?



- RS з прямими входами
- універсальному JK
- DV
- RS з інверсними входами
- T

Приклад

Критерії оцінювання знань вступників при проведенні фахового випробування

Кількість правильних відповідей	Оцінка фахового випробування	Кількість правильних відповідей	Оцінка фахового випробування	Кількість правильних відповідей	Оцінка фахового випробування
1	не склав	11	124	21	164
2	не склав	12	128	22	168
3	не склав	13	132	23	172
4	не склав	14	136	24	176
5	100	15	140	25	180
6	104	16	144	26	184
7	108	17	148	27	188
8	112	18	152	28	192
9	116	19	156	29	196
10	120	20	160	30	200

Співбесіда з іноземної мови замість ЄВІ

(для певної категорії вступників – див. траєкторії вступу)

1. Для всіх спеціальностей завдання однакові.
2. Проводиться з англійської, німецької або французької мови.
3. Планується проведення дистанційно.
4. В кожному тесті 30 завдань (15 лексичних та 15 граматичних), кожне завдання має 4 відповіді, 1 відповідь правильна, інші неправильні.
5. Вступник отримає доступ к тесту та має підключитися к онлайн зустрічі з фаховою комісією (з включеним відео).

Критерії оцінювання знань вступників при проведенні співбесіди з іноземної мови замість ЄВІ

Кількість правильних відповідей	Шкала 100-200	Кількість правильних відповідей	Шкала 100-200	Кількість правильних відповідей	Шкала 100-200	Кількість правильних відповідей	Шкала 100-200
1	не склав	9	116	17	148	25	180
2	не склав	10	120	18	152	26	184
3	не склав	11	124	19	156	27	188
4	не склав	12	128	20	160	28	192
5	100	13	132	21	164	29	196
6	104	14	136	22	168	30	200
7	108	15	140	23	172		
8	112	16	144	24	176		

Програми фахових іспитів та співбесіди з іноземної мови



ХНУРЕ

Харківський національний університет
радіоелектроніки

м. Харків, пр. Науки, 14 | info@nure.ua | +380577021013

[ua](#) [en](#) [КОНТАКТИ](#)

[УНІВЕРСИТЕТ](#)

[АБИТУРІЄНТАМ](#)

[СТУДЕНТАМ](#)

[НАУКА](#)

[ОСВІТА](#)

[ПРЕС-ЦЕНТР](#)

ХНУРЕ → Абітурієнтам → Вступна кампанія → Програми фахових іспитів та Порядки проведення індивідуальних усних співбесід

ПРОГРАМИ ФАХОВИХ ІСПИТІВ ТА ПОРЯДКИ ПРОВЕДЕННЯ ІНДИВІДУАЛЬНИХ УСНИХ СПІВБЕСІД

Для вступу на базі повної загальної середньої освіти

Для вступу на базі диплома молодшого спеціаліста (або бакалавра)

Для вступу до магістратури

Для вступу до аспірантури



Міністерство освіти і науки України



Національне агентство із забезпечення якості

Для вступу на базі повної загальної середньої освіти

Для вступу до магістратури

Для вступу до аспірантури

<https://nure.ua/abituriyentam/vstupna-kampanija/programi-vstupnih-viprobuvan/dlja-vstupu-do-magistraturi>

Мотиваційний лист

Мотиваційний лист¶

Для вступу на освітню програму _____:
(назва освітньої програми) спеціальності _____:
(шифр та назва спеціальності).¶

Вступ (опишіть, чому Ви обрали для навчання саме ХНУРЕ і як, на Вашу думку, навчання в ХНУРЕ сприятиме Вашому професійному розвитку і зростанню, об'єм 1-2 абзаци).¶

Основна частина.¶

1.1. Опишіть, що саме Вас цікавить в обраній Вами освітній програмі та професії, ким Ви себе бачите після завершення навчання (обсяг 1 абзаци).¶

1.2. Опишіть свої здобутки, що будуть корисними для навчання за фахом (участь у проєктах і майстер-класах, володіння іноземними мовами тощо) (обсяг 1-2 абзаци);¶

1.3. Опишіть академічні результати з певних предметів, які Ви здобули та які пов'язані з освітньою програмою, на якій Ви плануєте навчатися (обсяг 1 абзаци).¶

1.4. Опишіть свої соціальні навички, необхідні для здобуття професії та подальшої успішної роботи за фахом (обсяг 1 абзаци).¶

1.5. Можливо вказати тих осіб, які рекомендували Вам навчання в ХНУРЕ.¶

Заключна частина (підсумок, в якому Ви підтверджуєте готовність навчатися в ХНУРЕ і вказуєте на свою впевненість у правильному виборі освітньої програми).¶

_____¶
.....(дата).....(підпис)¶

Мотиваційний лист – це документ, що складається і подається вступником до ХНУРЕ, у якому вступник особисто пояснює причини та обставини, через які він вважає себе найкращим кандидатом для вступу на обрану освітню програму в ХНУРЕ.

Вказується :

- відомості про адресата та адресанта, назва спеціальності та освітньої програми, на яку подається заява;
- мотивація вступника для вступу на дану освітню програму;
- здобутки вступника (навчальні, участь у проєктах і майстер-класах, володіння іноземними мовами, мовами програмування тощо);
- соціальні навички вступника.

Оцінюється:

- зараховано – не зараховано.

Подається:

- через електронний кабінет вступника.

Рекомендації для написання мотиваційного листа

1. Обов'язково напишіть назву освітньої програми та код і назву спеціальності.
2. Дотримуйтесь структури шаблону, який ми будемо вам надавати.
3. Зрозумійте, що приймальна комісія буде аналізувати кілька тисяч мотиваційних листів. І ви маєте своїм мотиваційним листом виділитися на фоні інших вступників.
4. Зміст вашого мотиваційного листа має відповідати на питання: «Чому університет має обрати саме вас для навчання за освітньою програмою?»

У цій частині мотиваційного листа ви можете написати про:

- предмети, з яких ви маєте високі оцінки та які допоможуть вам опанувати освітню програму;
- участь у олімпіадах, наукових та міжнародних проектах, нагороди у школі або університеті, навчання на додаткових курсах, навчання на підготовчих курсах для вступу в університет;
- соціальні навички, якщо вони важливі для обраної спеціальності (наприклад, вміння управляти людьми тощо);
- що ви очікуєте після закінчення університету, як ви розумієте – що вам дасть навчання по тій освітній програмі, для якої ви пишете мотиваційний лист.

5. І розумійте, що обсяг мотиваційного листа – не більше двох сторінок. Намагайтесь сформулювати свої думки з однієї сторони лаконічно, з іншої сторони – інформативно.

Дякую за увагу!